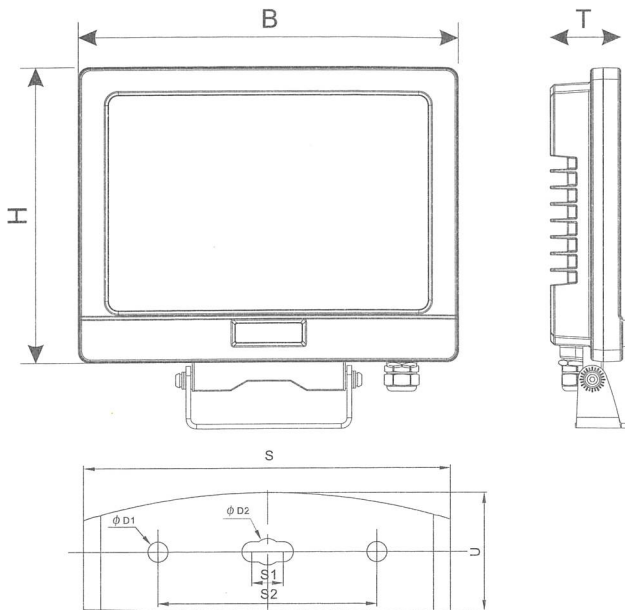


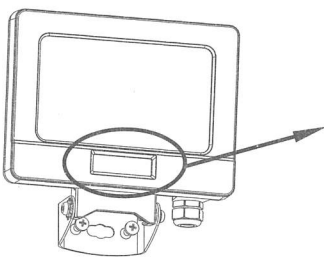
## Spezifikationen und Installations-Hinweise



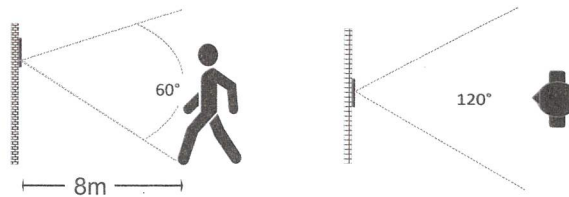
Model	B	H	T	S	S1	S2	U	D1	D2
ELED10/PIR/x	135	102	27	53	10	30	28	6.5	8.5
ELED30/PIR/x	200	155	38	118	10	70	38	6.5	8.5
ELED50/PIR/x	280	215	60	189	15	100	54	8.5	10.5

Einheit: mm

Artikelbezeichnung	ELED10/PIR/x	ELED30/PIR/x	ELED50/PIR/x
Leistung	10W	30W	50W
Betriebsspannung	AC175~265V	AC220~240V	AC175~265V
Frequenz	50~60Hz	50~60Hz	50~60Hz
Power Factor(PF)	>0.6	>0.9	>0.9
Lichtfarbe (K)	3000K	4000K	5000K
CRI	≥80	≥80	≥80
Lichtstrom	800lm	2800lm	4000lm
IP Schutz	IP65	IP65	IP65
Gewicht	0.460 kg	1.080 kg	2.2 kg



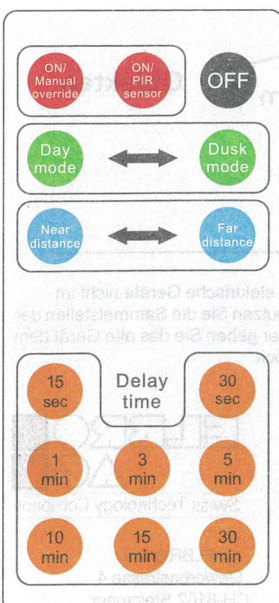
Erfassungsbereich PIR (Bewegungsmelder)



### Hinweise für PIR:

Bewegungsmelder nie direkt auf Wärme- oder Lichtquellen richten.

## Fernbedienung



## Handhabung:

- Manuelle EIN/AUS Schaltung
- Bewegungsmelder (PIR) eingeschaltet
- Day mode: PIR auch am Tag aktiv
- Dusk mode: PIR nur im Dunkeln aktiv >65Lux
- Near distance: Erfassung auf kurze Distanz 3-4 m.
- Far distance: Erfassung bis 8-9 m.

## Werkseinstellung bei der Auslieferung:

- # PIR sensor ON
- # Dusk mode
- # Near distance
- # Delay time 30 sec.

Einmal Blinken bedeutet Einstellung erfolgt.

PS: Der LED-Fluter hat eine Memory-Funktion. Alle Einstellungen bleiben bei bis zur nächsten Einschaltung gespeichert. Jede Einstellung wird durch ein kurzes blinken bestätigt.